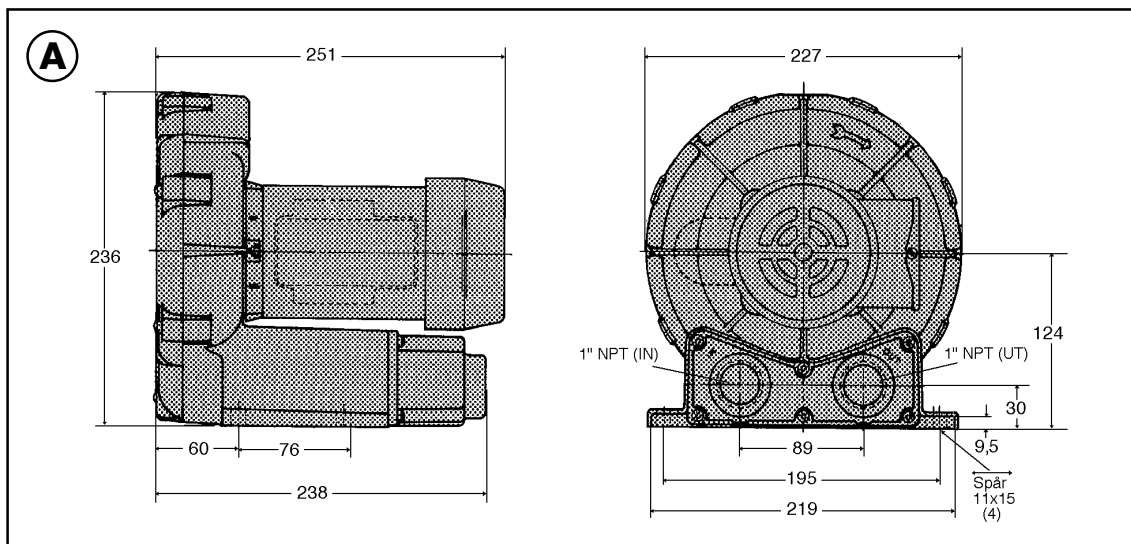
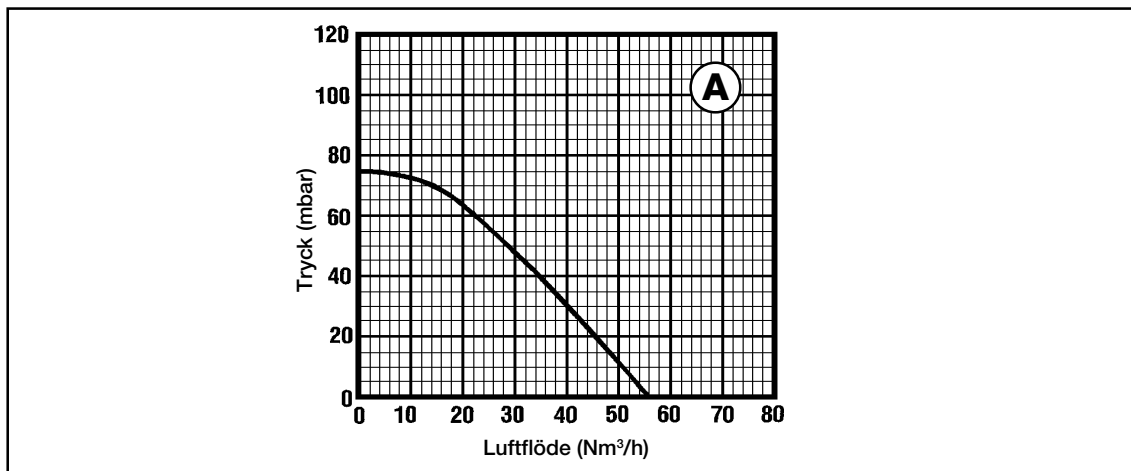


Modell: **R2**


\*) Motorn är en universalmotor, omkopplingsbar för 60Hz drift.  
 Kontakta oss för uppgifter gällande: Effekt, varvtal, tryck och flöden.

Katalognummer	*El. data	*Effekt (w)	*Varvtal (RPM)	Motorkapsling	Vikt (kg)	Diagram	Bild
R2105	110/220-240-50-1	220	2850	IP41	9,5	A	A



Anm: Dimensioner kan ändras utan föregående meddelande, om inte annat överenskommits.