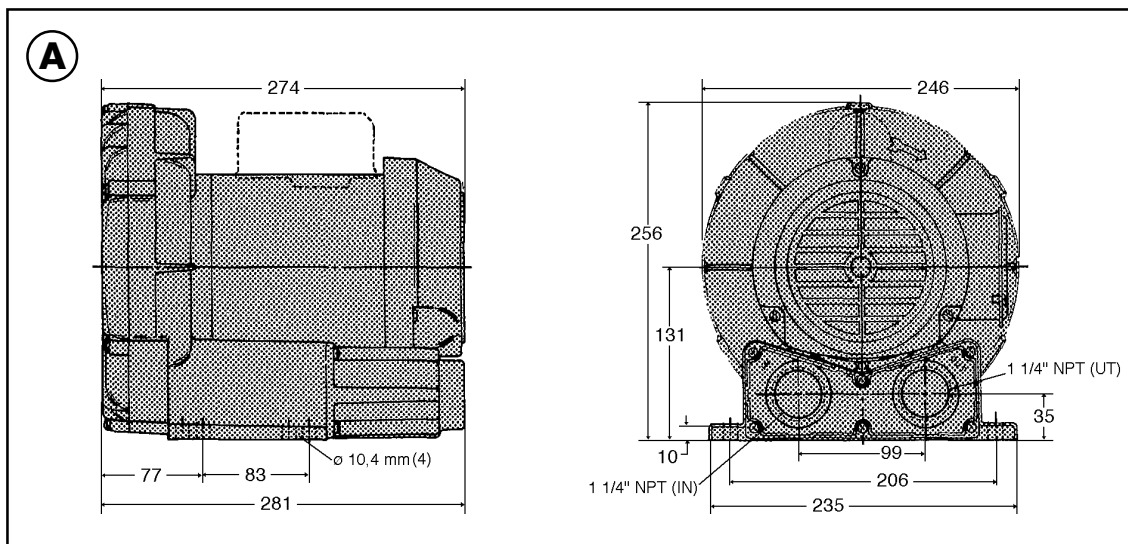
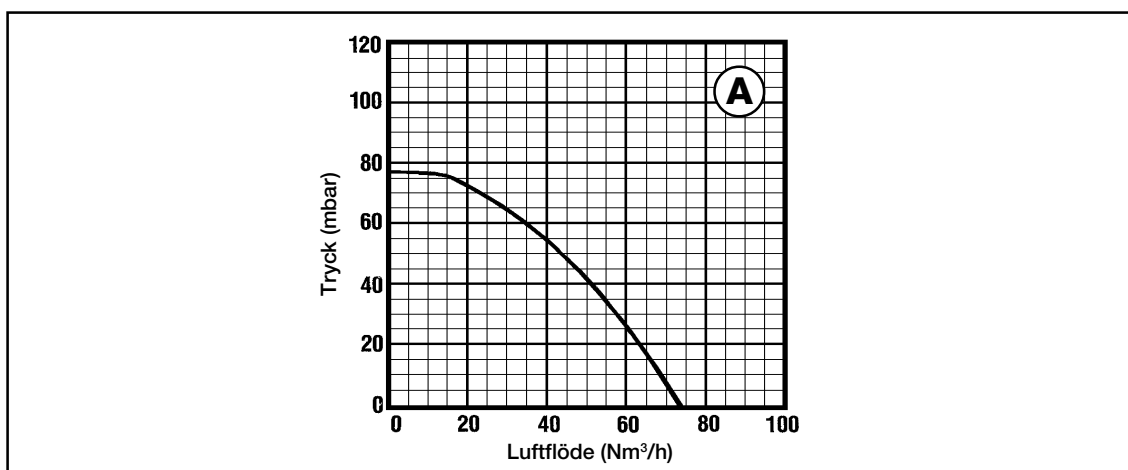


Modell: **R3**


\*) Motorn är en universalmotor, omkopplingsbar för 60Hz drift.  
 Kontakta oss för uppgifter gällande: Effekt, varvtal, tryck och flöden.

Katalognummer	*El. data	*Effekt (w)	*Varvtal (RPM)	Motorkapsling	Vikt (kg)	Dia-gram	Bild
R3105-1	110/220-240-50-1	220	2850	IP41	13,2	A	A
R3305A-1	220/380-415-50-3	220	2850	IP41	13,2	A	A



Anm: Dimensioner kan ändras utan föregående meddelande, om inte annat överenskommits.