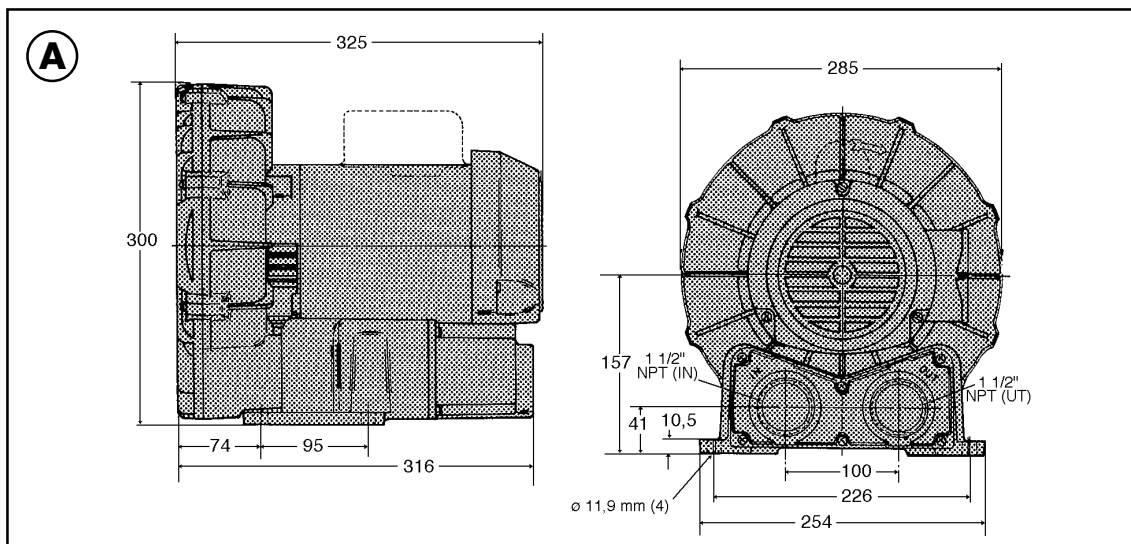
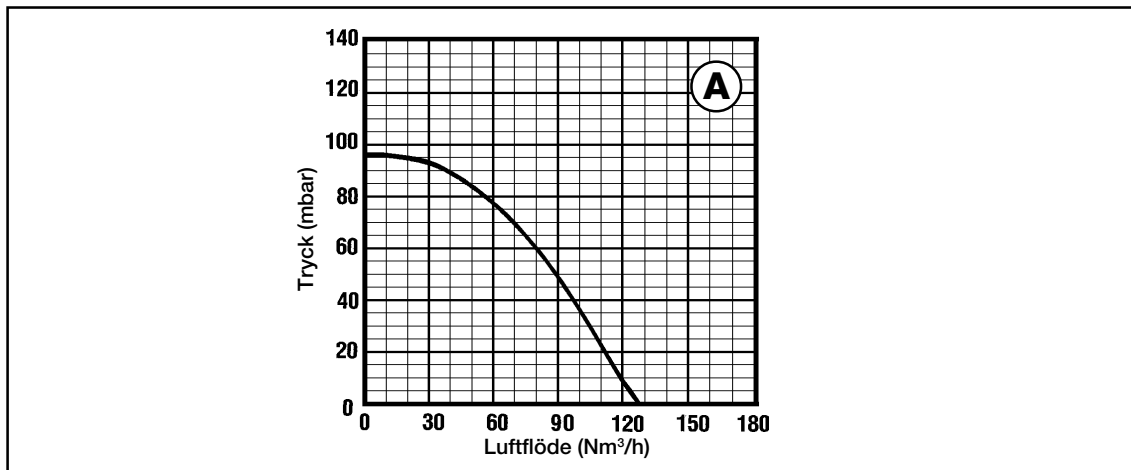


Modell: **R4**

 —
95
 mbar
 —
F L Ä K T A R

*) Motorn är en universalmotor, omkopplingsbar för 60Hz drift.
 Kontakta oss för uppgifter gällande: Effekt, varvtal, tryck och flöden.

Katalognummer	El. data	Effekt (w)	Varvtal (RPM)	Motorkapsling	Vikt (kg)	Diagram	Bild
R4110-2	110/220-240-50-1	450	2850	IP41	18,6	A	A
R4310A-2	220/380-415-50-3	450	2850	IP41	18,6	A	A



Anm: Dimensioner kan ändras utan föregående meddelande, om inte annat överenskommits.