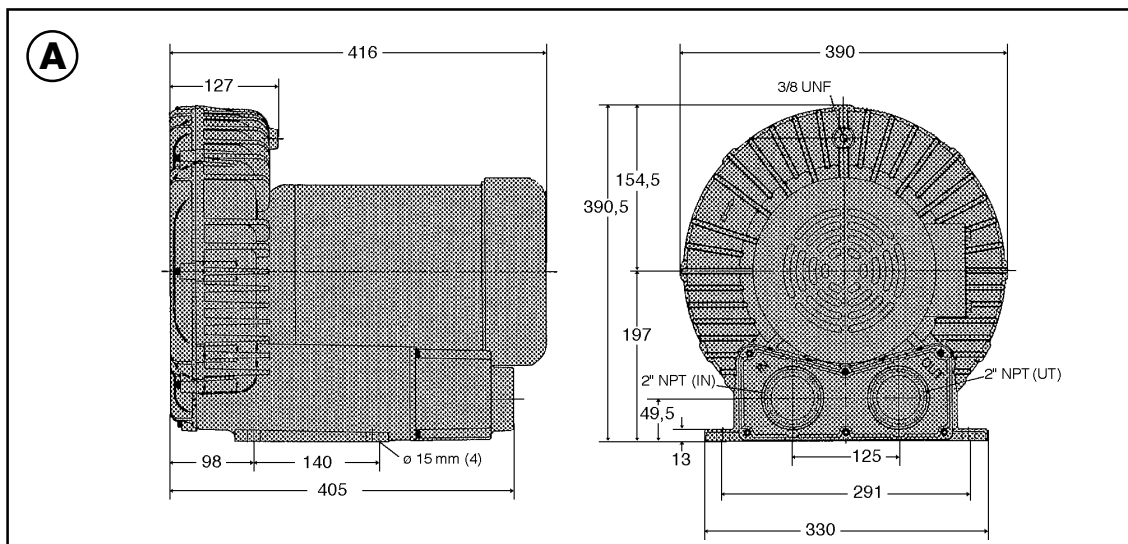
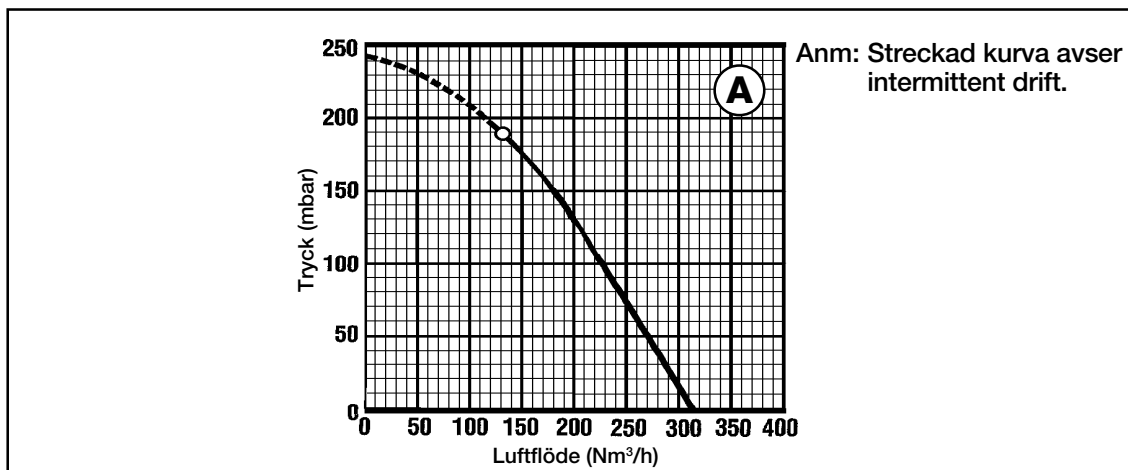


Modell: **R6**

 —  
**240**  
 mbar  
 —  
**F L Ä K T A R**

\*) Motorn är en universalmotor, omkopplingsbar för 60Hz drift.  
 Kontakta oss för uppgifter gällande: Effekt, varvtal, tryck och flöden.

Katalognummer	El. data	Effekt (Kw)	Varvtal (RPM)	Motorkapsling	Vikt (kg)	Dia-gram	Bild
R6335A-2	220/380-415-50-3	1,9	2850	IP41	37,2	A	A



Anm: Dimensioner kan ändras utan föregående meddelande, om inte annat överenskommits.