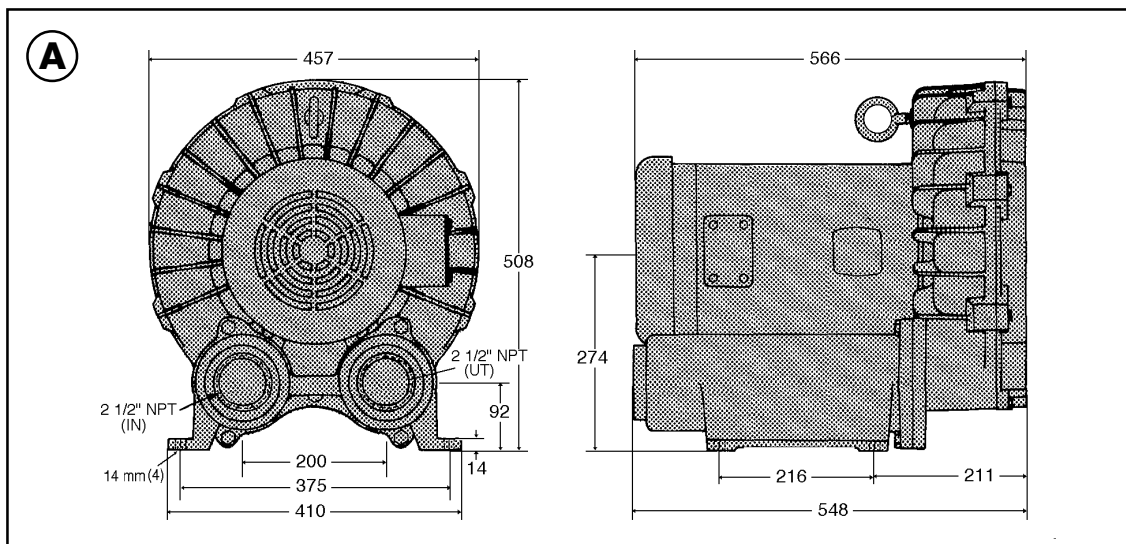
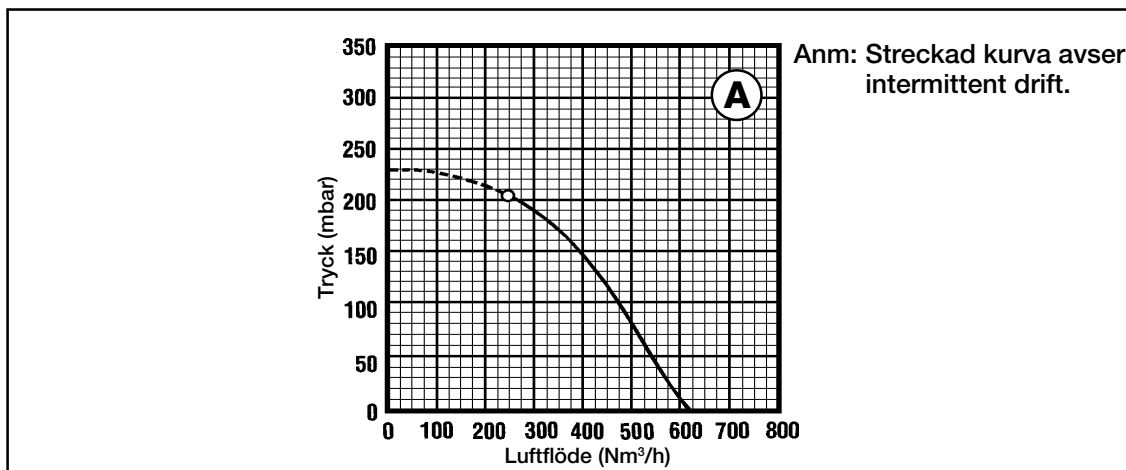


Modell: **R7**


*) Motorn är en universalmotor, omkopplingsbar för 60Hz drift.
 Kontakta oss för uppgifter gällande: Effekt, varvtal, tryck och flöden.

Katalognummer	El. data	Effekt (Kw)	Varvtal (RPM)	Motorkapsling	Vikt (kg)	Dia-gram	Bild
R7100A-2	220/380-415-50-3	6	2850	IP41	134	A	A



Anm: Dimensioner kan ändras utan föregående meddelande, om inte annat överenskommits.