

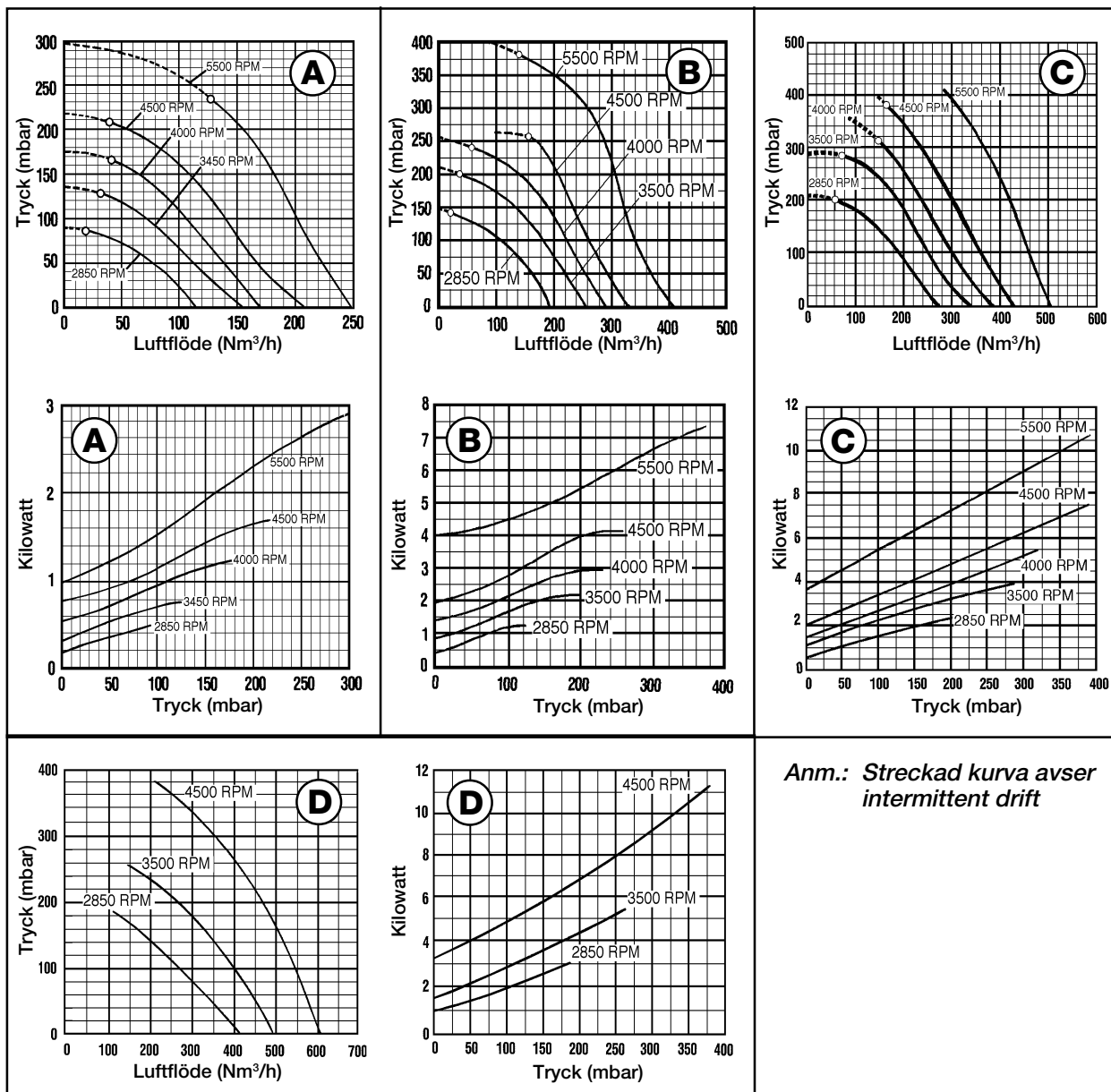
Modell: **SDR 4,-5,-6,-6P**
 Separat drivna fläktar


Katalognummer	El. data	*Effekt (Kw)	**Varvtal (RPM)	Motorkapsling	Vikt (kg)	Dia-gram	Bild
SDR 4	—	2,9	5500	—	12	A	A
SDR 5	—	7,4	5500	—	17	B	B
SDR 6	—	11	5500	—	32	C	C
SDR 6P	—	11	4500	—	50	D	D

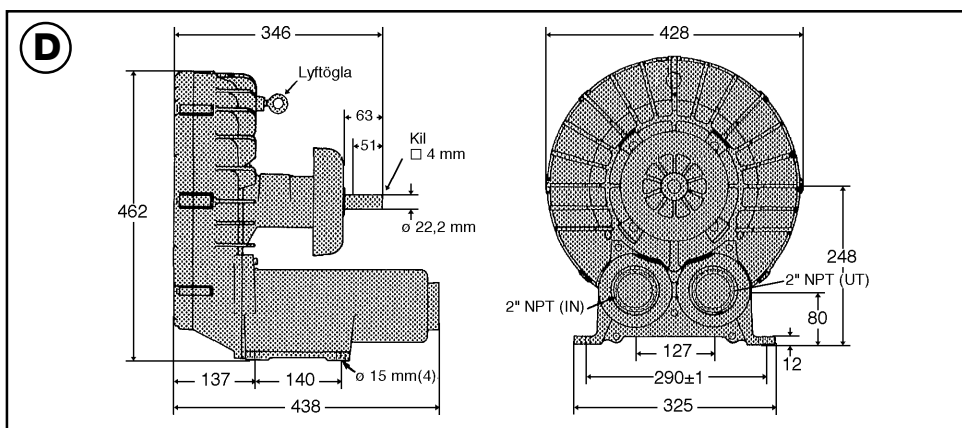
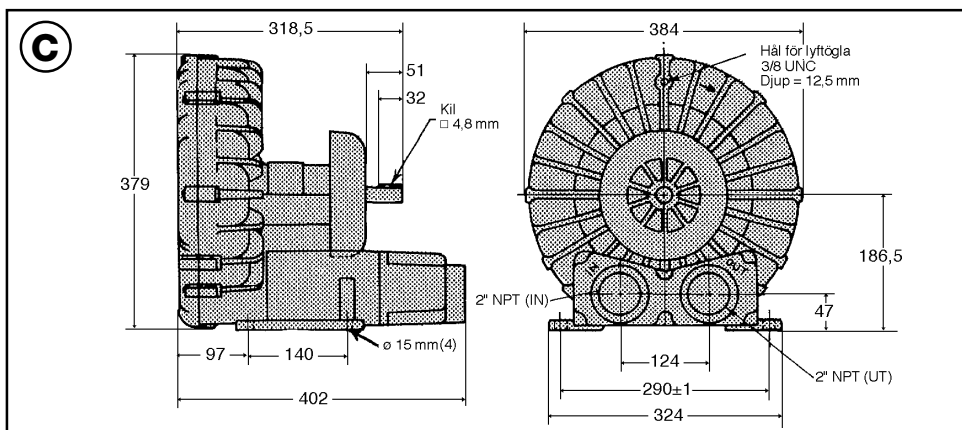
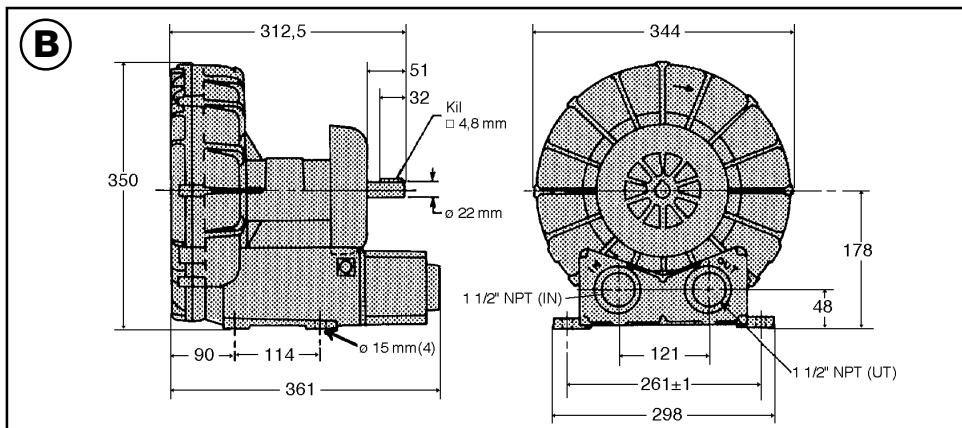
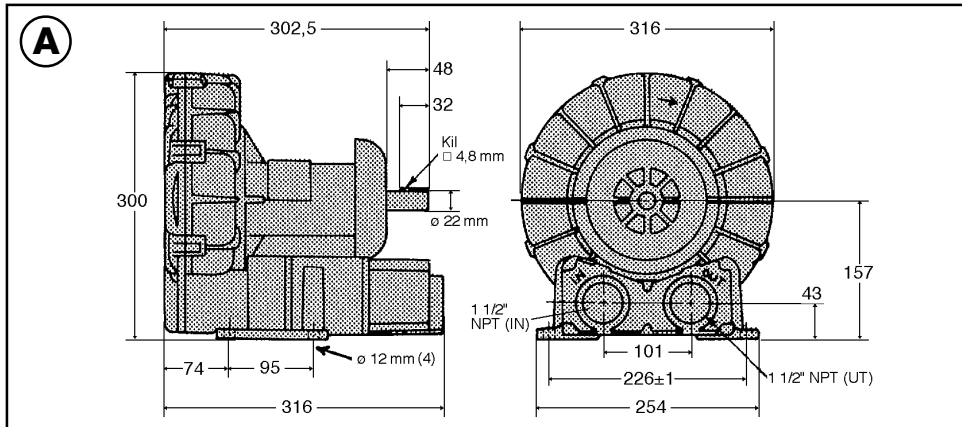
*) Max erforderlig effekt vid maxrpm och tryck.

**) Max varvtal.

Bilder finns på sidan 24.



Anm.: Streckad kurva avser intermittent drift

Modell: **SDR 4,-5,-6,-6P**


Anm: Dimensioner kan ändras utan föregående meddelande, om inte annat överenskommits.