



## MEMBRANVAKUUMPUMP, 2-CYL.

Modell: **DAA**

### EGENSKAPER

- **HELT OLJEFRI LUFT** – Konstruktionen saknar helt olja för smörjning. Därför kommer luften alltid att vara oljefri.
- **ROBUST KONSTRUKTION**
- **KONTINUERLIG DRIFT** – Det finns inga speciella begränsningar för att använda denna vakuumpump för kontinuerlig drift. Man bör dock alltid vara observant på den omgivningstemperatur i vilken vakuumpumpen faktiskt arbetar. Kontakta oss gärna om du är osäker på ditt driftförhållande.
- **MINIMALT UNDERHÅLL**
- **LÅG LJUDNIVÅ**

### STARTEGENSKAPER

Membranpumpar skall inte starta mot undertryck. Detta betyder att man i vissa applikationer behöver avlasta vakuumpumpens sug sida före start. Ett enkelt sätt är att använda en 2-vägs magnetventil. Väljer man en 3-vägs dito, kan man dessutom uppnå en backventilfunktion... mot en eventuell tank som används i systemet.

### SERVICESATS

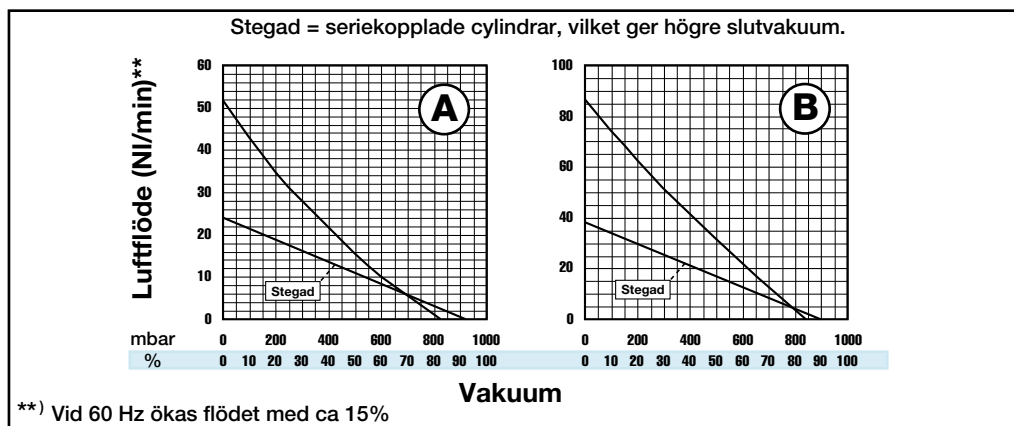
För lång och problemfri drift rekommenderar vi användningen av vår service-sats som innehåller alla delar för förebyggande service, utom membran.  
 Katalognummer: **K294A (x2)**  
 Membran: **AF818A (x2)**

### REKOMMENDERADE TILLBEHÖR

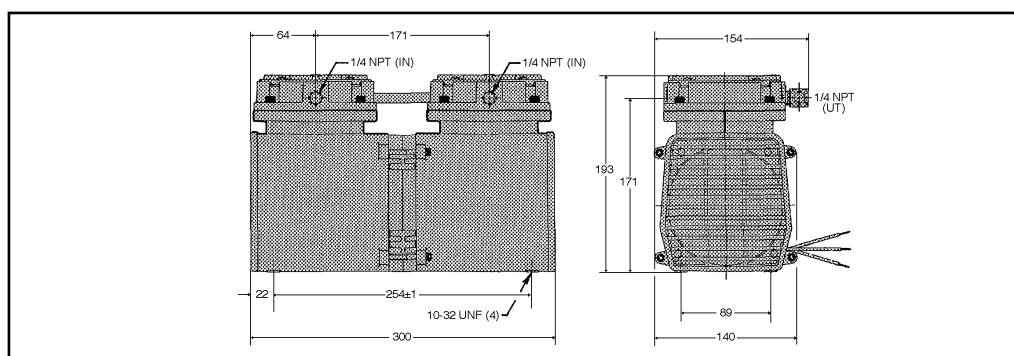
|                                |             |
|--------------------------------|-------------|
| Gummifot .....                 | AA48 (x4)   |
| Gummifot (sugkopp) .....       | AF584A (x4) |
| *Vibrationsdämpare .....       | X50151 (x4) |
| Vakuummätare .....             | V03964      |
| Vakuummätare, dämpad .....     | V05647      |
| Vakuumentil .....              | AA550C-V    |
| Låsbar vakuumentil .....       | AA840       |
| Backventil .....               | X09603      |
| Ljuddämpare .....              | X08045      |
| 2/2 NO magnetventil 12V .....  | F21315      |
| 2/2 NO magnetventil 24V .....  | F21316      |
| 2/2 NO magnetventil 230V ..... | F21317      |
| 3/2 NO magnetventil 12V .....  | F21318      |
| 3/2 NO magnetventil 24V .....  | F21319      |
| 3/2 NO magnetventil 230V ..... | F21320      |
| Vakuumfälla .....              | AA672K      |

\*Hålen i pumpen måste gängas om till M5.

| Katalognummer | El. data        | Effekt (w) | Varvtal (RPM) | Motorkapsling | Kondensator   | El-kabel | Vikt (kg) | Dia-gram |
|---------------|-----------------|------------|---------------|---------------|---------------|----------|-----------|----------|
| DAA-P125-ED   | 220-230-50/60-1 | 190        | 1275          | Öppen         | Fast, minibox | — 2 m    | 12,7      | A        |
| DAA-P103-GD   | 220-230-50/60-1 | 370        | 2500          | Öppen         | Lös           | ≠ 0,2 m  | 12,7      | B        |
| DAA-P127-GD   | 220-230-50/60-1 | 370        | 2500          | Öppen         | Fast, minibox | — 2 m    | 12,7      | B        |



Flödesriktningen kan ändras genom att vända toppen.



Anm: Dimensioner kan ändras utan föregående meddelande, om inte annat överenskommits.